

SPV6040B AI 降噪模组使用说明书 V0.3

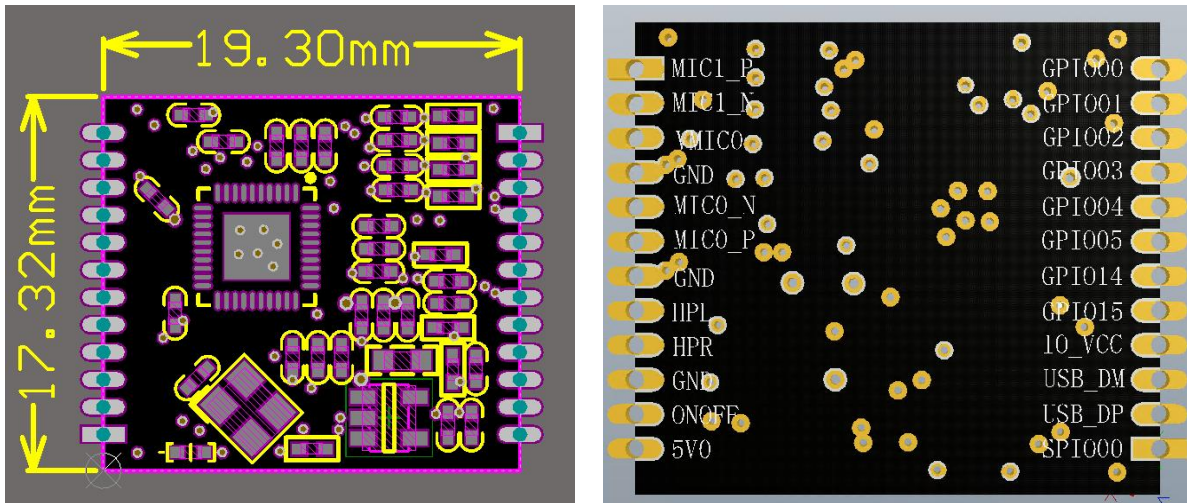
版本历史

日期	版本	描述	修订人
2023-09-20	V0.1	建立初始版本	ZYC
2023-11-01	V0.2	更改为 SPV6040B	ZYC
2024-02-20	V0.3	引出 Vmic, 适配硅麦	ZYC

目录

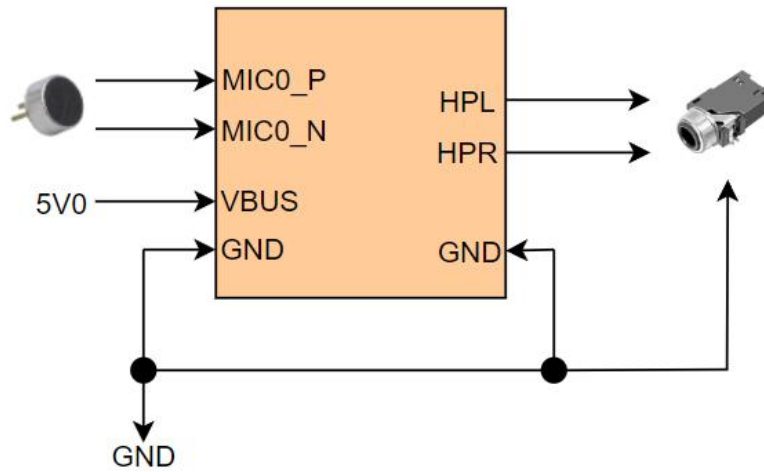
SPV6040B AI 降噪模组使用说明书 V0.3	1
1、 模组图片	3
2、 模组功能	3
3、 管脚定义	5
4、 软件说明	6
5、 模块硬件原理图	8

1、模组图片



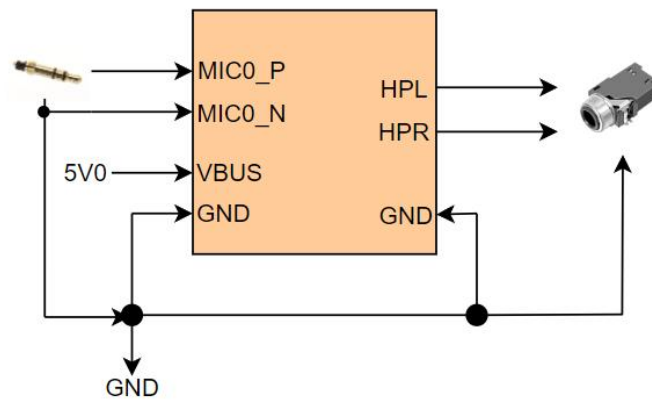
2、模组功能

- (1) 接驻极体麦克风



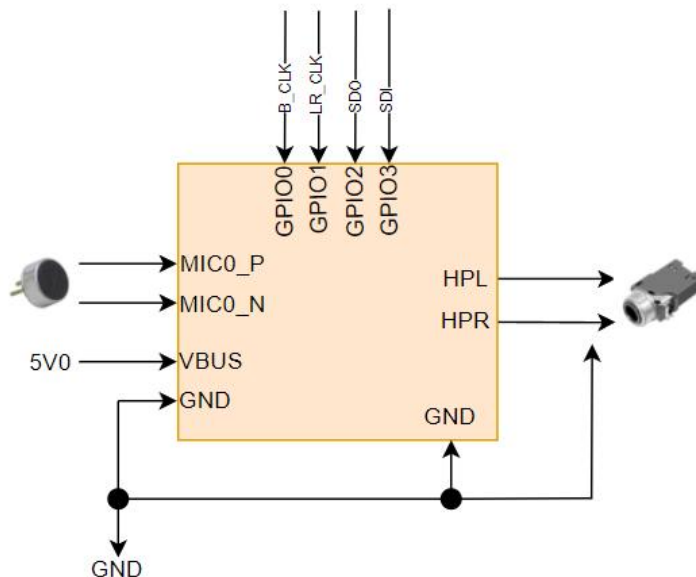
MIC0_N 和 MIC0_P 分别接驻极体表的 N 和 P，模块降噪后会将声音通过 HPL 和 PHR 同时输出。

(2) 接 line_in



MIC0_P 接 LINE_IN 信号，模块 MIC0_N 接 GND，LINE_IN 的 GND 接模块 GND。模块降噪后会将声音通过 HPL 和 PHR 同时输出

(3) 接 IIS 信号



接入 IIS 后，降噪模块作为从机，可以将麦克风数据降噪后通过 IIS 发出或者来自 IIS 的数据降噪后通过 HPL 和 HPR 播出。

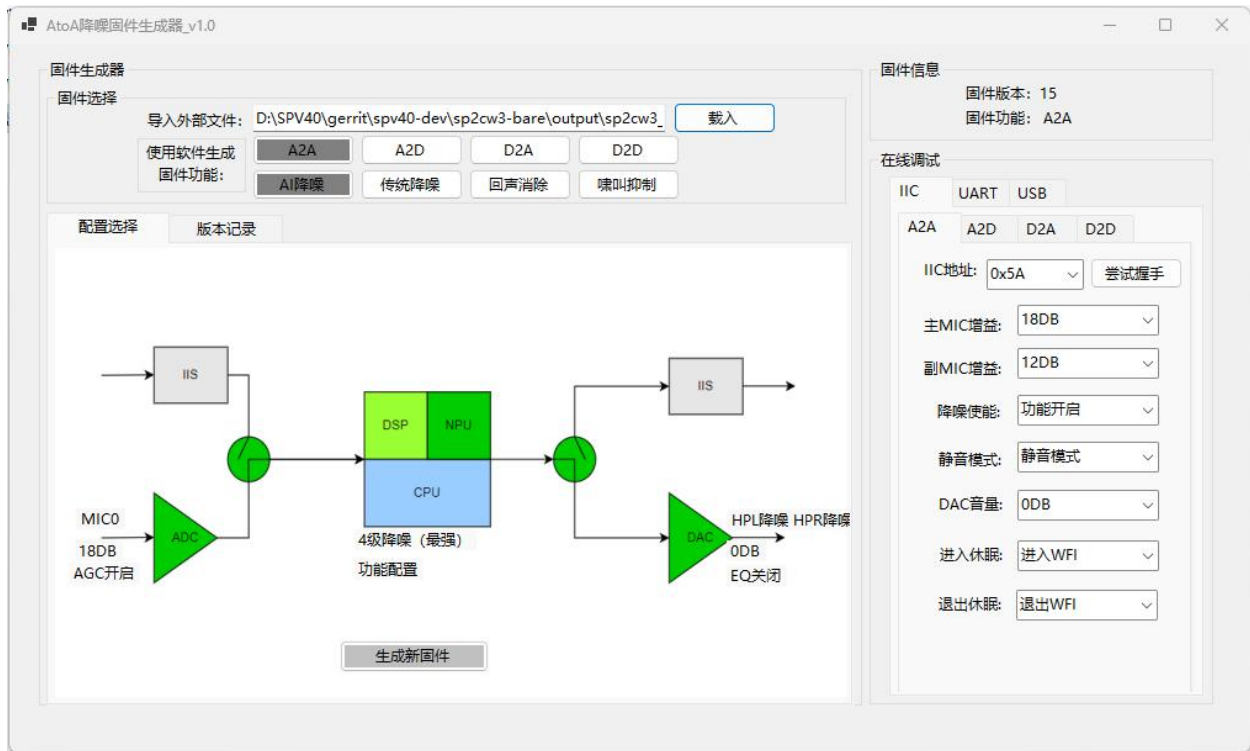
3、管脚定义

编号	CB_6040B_V0.2	功能描述
1	GPIO00	参考 SPV6040B 规格书复用功能表
2	GPIO01	参考 SPV6040B 规格书复用功能表
3	GPIO02	参考 SPV6040B 规格书复用功能表
4	GPIO03	参考 SPV6040B 规格书复用功能表
5	GPIO04	参考 SPV6040B 规格书复用功能表
6	GPIO05	参考 SPV6040B 规格书复用功能表
7	GPIO14	参考 SPV6040B 规格书复用功能表
8	GPIO15	参考 SPV6040B 规格书复用功能表

9	IO_VCC	GPIO 电源输出，可设置 1.8V~3.3V
10	USB_DM	USB DM
11	USB_DP	USB DP
12	SPIO00	LRADC 引脚
13	5V0	核心板供电
14	ONOFF	休眠唤醒控制引脚
15	GND	GND
16	HPR	耳机右声道输出
17	HPL	耳机左声道输出
18	GND	GND
19	MIC0_P	MIC0 输入 P 端
20	MIC0_N	MIC0 输入 N 端
21	GND	GND
22	GND	GND
23	MIC1_N	MIC1 输入 N 端
24	MIC1_P	MIC1 输入 P 端

4、软件说明

模块用固件可以由上位机载入一个标准固件后，由用户进行修改，生成一个新的固件。



5、模块硬件原理图

